

Verdeler voor hoge- en lage temperatuursystemen

In de huidige periode worden diverse verschillende vormen van warmtebronnen geïntroduceerd. Naast de traditionele cv-ketel kan men kiezen voor bijvoorbeeld een lage temperatuur cv-ketel, een combinatie van een cv-ketel en een warmtepomp: de hybride warmtebron, de diverse soorten warmtepompen, pelletkachels en zonneboilers.

Iedere warmtebron vereist weer een andere wijze van een verdeler voor vloerverwarming. Daarom heeft onze huisleverancier voor verdelers: Robot, vernieuwde verdelers geïntroduceerd: **de standaard en optimum flow verdelers, geschikt voor lage- en hoge temperatuursystemen: de PRO series**



Deze series Robot standaard en optimum flow verdelers zijn

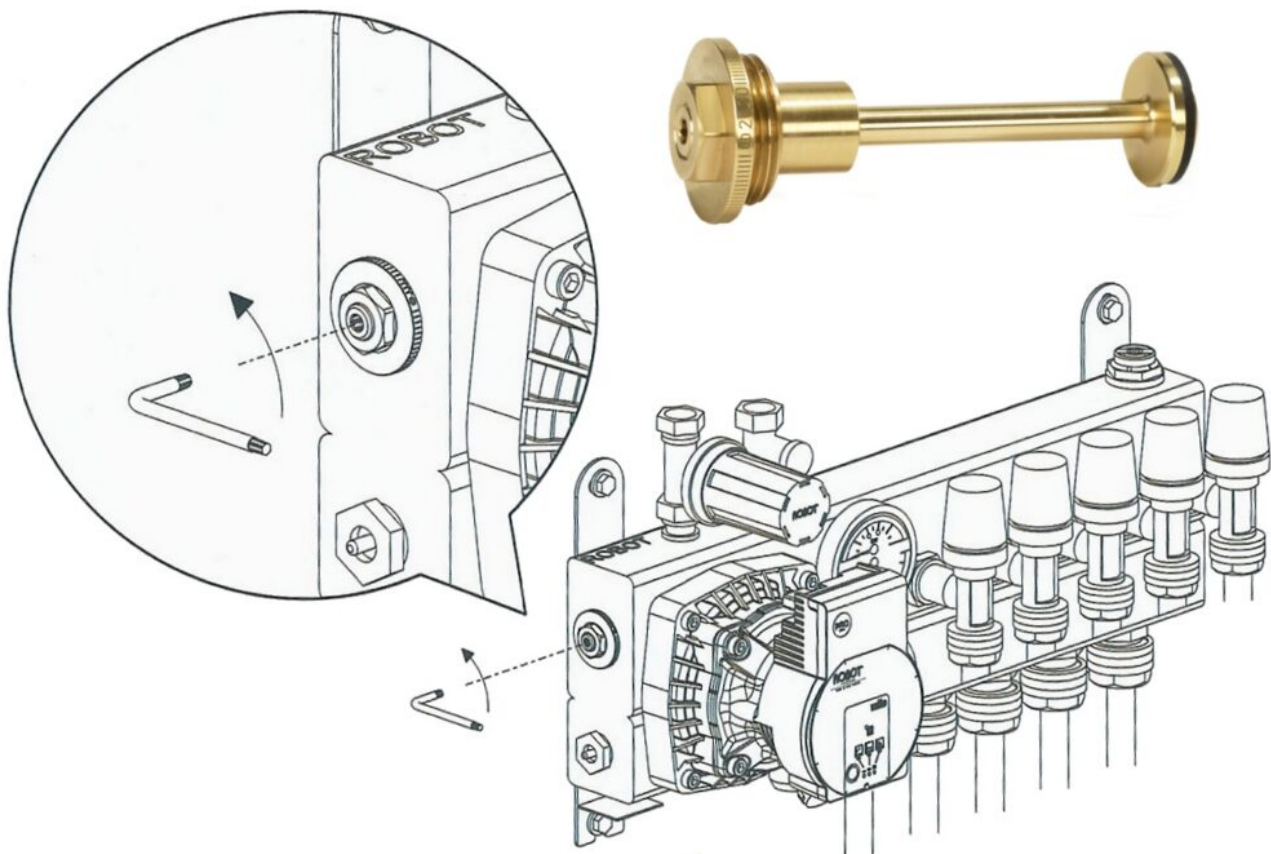
compacter, sterker en completer dan de voorgangers. De compleet vernieuwde stalen verdeelunits is meer dan ooit een echte alleskunner.

De Robot Standaard Pro verdeler is een ontwikkeling die geheel door de Nederlandse producent Robot is ontwikkeld. Kenmerken van deze PRO serie zijn:

LTV inregelventiel



Een speciaal geconstrueerde inregelschroef wordt in een nieuwe opening in de verdeler ingebracht. Hiermee kan de mengverhouding van het vloer-retourwater met het aanvoerwater vanuit de warmtebron worden ingesteld.



Wanneer het inregelventiel volledig dicht wordt gedraaid is er geen menging van het vloerretourwater met het water vanuit de warmtebron. De verdeler is dan geschikt voor aanvoerwater met een temperatuur van ca 40° C.

Is het inregelventiel volledig geopend dan is er wel menging van het water wat al door de vloer heeft gecirculeerd en en aanvoerwater vanuit de warmtebron. De verdeler is dan geschikt voor een aanvoertemperatuur van ca 70° C. **Hoe lager de aanvoertemperatuur van het water vanuit de warmtebron is, hoe dichter het inregelventiel wordt gedraaid.**

Nieuwe robuuste ophangbeugels



Dankzij 4 nieuwe robuuste ophangbeugels is de verdeler in alle gevallen makkelijk en altijd passend te monteren. In het bijzonder bij de grotere versies is dit een groot, tijdbesparend voordeel.

De Standaard Pro en Optimum flow verdelers zijn leverbaar tot en met 16 groepen

Ze zijn standaard voorzien van een Label A WIL0 Para pomp

PRO verdelers, geschikt voor aansluiting op een zowel hoog- en laagtemperatuur verwarmingsbron. Bij aansluiting op een laagtemperatuur verwarmingsbron kan de hoeveelheid water, wat al door de vloer heeft gecirculeerd en dus al wat is afgekoeld, in deze PRO mengverdeler aangepast worden. De PRO

verdelers zijn voorzien van een LTV-inregelventiel, die het mogelijk maakt de hoeveelheid water wat al door de vloer heeft gecirculeerd, en dus al enigszins is afgekoeld, te regelen. Deze stroom retourwater wordt in de verdeler deels gemengd met vers warm water vanuit de verwarmingsbron en kan op die wijze voldoende verwarmend vermogen leveren.

De verdeelunit wordt hydraulisch neutraal geleverd. In combinatie met deze stalen verdeelunit uitsluitend diffusiedichte buis toepassen, conform DIN 4726.

Kenmerken van de PRO verdelers

- Een compacte stalen verdeelunit vanaf 250 mm breed (1 groep)
- Keuze uit 1 t/m 16 groepen
- Geschikt voor hoog- en laagtemperatuursysteem met ca 40° t/m 70°C aanvoer (primair)
- Voorzien van dubbel instelbare groepsafsluiters (M30 x 1,5)
- Voorzien van LTV regelventiel
- Vloer-retourwaterstroom (secundair) inregelbaar
- Toepassing: maximaal 6 bar werkdruk
- Uitgevoerd met energiezuinige A-label pomp WIL0 Para
- Aansluitingen primair:
 - 1 tot en met 5 groeps verdeelunit: aansluiting 1.2"
 - 6 tot en met 10 groeps verdeelunit: aansluiting 3/4"
 - 11 tot en met 16 groeps verdeelunit: aansluitingen 3/4" + (3/4" aansluitventiel met vergrote KV waarde)

Optimum Flow PRO verdeler



Evenals de Standaard PRO is ook de Optimum Flow PRO nog compacter en robuuster vormgegeven. De Optimum Flow Pro is ook t/m 16 groepen leverbaar, inclusief een LTV inregelventiel. Daarmee dus ook geschikt voor aanvoertemperaturen voor zowel lage- als hoge temperatuursystemen van 40° t/m ca 70° C. De Optimum Flow PRO is voorzien van flowmeters en voerventielen per groep. Hiermee kan eenvoudig per groep het aantal liters per minuut worden afgelezen en ingeregeld. De voetventielen helpen bij het vullen van het vloerverwarmingssysteem. De verdeelunit wordt hydraulisch neutraal geleverd.

[Meer over de keuze van de juiste verdeler](#)